

**Byggnadsminnesförklaring av Fjällandets badhus på del av Fjällandets samfälligheter, Lits socken, Östersunds kommun**

**BESLUT**

Länsstyrelsen förklarar, med stöd av 3 kap 1 § kulturminneslagen (SFS 1988:950), Fjällandets gemensamhetsbadhus, Lits socken i Östersunds kommun för byggnadsminne.

Länsstyrelsen meddelar enligt 3 kap 2 § samma lag följande skyddsbestämmelser:

Skyddsområdet omfattar del av en av Fjällandets samfälligheter enligt karta. Skyddsbestämmelserna omfattar badhuset samt brunnen intill badhuset.

1. Badhuset får inte rivas, flyttas, byggas om; till eller förändras till sin exteriör.
2. Ändring av rumsindelning eller åtgärder som innebär ingrepp i bärande stomme får inte göras i badhuset.
3. I badhuset får inte ingrepp i eller ändring av fast inredning göras. Till fast inredning hör bl.a. golv, tak, dörrar, fönster, dörr- och fönsterfoder, vattenledningar, hydrofor, kamin, badkar och dusch. I bastun får inte bastulavarna ändras. I bad- och duschrummet och i omklädningsrummet får inte bänkarna ändras.
4. Badhuset skall underhållas så att det inte förfaller. Vård- och underhållsarbeten skall utföras på ett sådant sätt att det kulturhistoriska värdet inte minskar. Underhållet skall ske med metoder och material som är anpassade till byggnadens egenart.
5. Skyddsområdet får inte ytterligare bebyggas eller på annat sätt förändras. Skyddsområdet skall hållas i sådant skick att byggnadsminnets karaktär inte förvanskas. Brunnen ur vilken man tagit vatten till badhuset får inte tas bort eller ändras.

Länsstyrelsen och Jämtlands läns museum lämnar råd och anvisningar i fråga om underhåll och vården av det kringliggande området.



Om det finns särskilda skäl får Länsstyrelsen enligt 3 kap 14 § kulturminneslagen lämna tillstånd till att ett byggnadsminne ändras i strid med skyddsbestämmelserna.

#### **Redogörelse för ärendet**

Fjällandets gemensamhetsbadhus från 1940 har sedan ett par år tillbaka uppmärksammats av kulturmiljövården. Bakgrunden var en bidragsförfrågan av Kjell Sundberg från badhusföreningen. Jämtlands läns museum har gjort en byggnadshistorisk förundersökning och år 2000 och 2001 har byggnadsvårdsbidrag beviljats till upprustningen.

Frågan om byggnadsminnesförklaring väcktes den 23 augusti 2001 av Jämtlands läns museum. Länsstyrelsen underrättade omgående Lantmäterimyndigheten, fastighetsregistret. Remiss i ärendet skickades ut den 17 september.

Länsmuseet har inget att erinra mot byggnadsminnesförklaringen. Det samma gäller Riksantikvarieämbetet. Östersunds kommun tillstyrker förslaget. Ägarna har genom Kjell Sundberg muntligen godtagit byggnadsminnesförklaringen, men framfört att man önskar att Länsstyrelsen förtydligar skötselkravet inom skyddsområdet. Skyddsområdet har flera syften: 1) Byggnaden ingår i en miljö och det är viktigt att närmiljön inte ändrar karaktär. Det kan påverka upplevelsen av byggnaden negativt. 2) Området måste skötas, så att badhuset inte skadas genom att buskar och träd växer för nära byggnaden och därmed kan skada den. För Fjällandets badhus gäller punkt 2 för ett område av ca tio meter från byggnaden. Inga särskilda skötselkrav gäller för det övriga området. Här skall även i fortsättningen marken ha kvar sin skogskaraktär. Syftet med detta skyddsområde är det som tas upp under punkt 1.

#### **Beskrivning och historik**

Nedanstående beskrivning bygger på Jämtlands läns museums rapport *Fjällandets badhus, En byggnadshistorisk förundersökning av ett gemensamhetsbadhus* av

Under 1900-talets första decennier grundlades ett hälsoprogram för svenska folket. Befolkningstillväxten och industrialiseringen under 1800-talet hade lett till dålig bostadsstandard och undermåliga arbetsmiljöer för många i arbetarklassen. Den nya befolkningspolitiska diskussionen kom istället att lägga kvalitativa aspekter på befolkningen. En god och rättvist fördelad hälsovård ansågs vara basen för en optimal produktivitet. Uppbyggandet av folkhemmet handlade bl.a. om att driva ut smuts och fattigdom och ersätta det med en stark, frisk och ren befolkning.

Folkhälsokampanjerna var till en början avsedda för befolkningen i städerna. Vid sekelskiftet 1900 hade man uppfattningen att det



fanns en sund och stark befolkning på landsbygden som levde i en oförstörd natur. Denna romantiserande syn på landsbygden var en del i de nationalromantiska strömningarna. Några decennier in på 1900-talet kom kampen mot smuts och fattigdom också att omfatta befolkningen utanför städerna. Lubbe Nordströms reportage från sina resor på landsbygden hjälpte till att slå hål på den romantiserade synen på den friska och sunda landsbygdsbefolkningen och han myntade begreppet "Lortsverige". Hans resor på landsbygden var ett försök att mäta det moderna Sverige, att se hur långt folkhälsokampanjen nått. Resultaten ansågs alarmerande. På landsbygden fanns den misär kvar som man under många år försökt arbeta bort. Den bild Lubbe Nordström visade upp bekräftades även av andra och en hygienisk mobilisering satte fart. Skollärare, distriktssköterskor, hälsovårdsinspektörer och föredragshållare från Föreningen för allmän hälsovård, ABF, RFSU och Föreningen för folkbad reste runt och spred sitt budskap. Arbetet med att förbättra hygien hade också ett arbetsmarknadspolitiskt mål: avsikten var att stärka arbetskraften.

Redan vid sekelskiftet 1900 fanns det statliga bidrag att söka för byggandet av badhus. Det var Kungl. Pensionsfonden som förmedlade de första bidragen. I Äggen i Mörsils socken var man tidigare ute och redan 1877 gick invånarna samman för att bygga ett gemensamt badhus. Andra äldre badhusföreningar i Jämtlands län är den i Hede, Hede socken, från 1887 och den i Hoverberg i Bergs socken från 1903. Under åren 1922 till 1929 beviljades bidrag ur Kungl. Pensionsfonden till 115 badstugor i 23 län.

Svenska föreningen för folkbad hade parollen *Bad åt alla! – bad varje vecka åt varje svensk*. Den hade bildats 1921 och hade som syfte att upplysa allmänheten om hygien och de samarbetade med Pensionsstyrelsen. På 1930- och 1940-talen fick deras arbete stort genomslag och i Jämtlands län bildades drygt 130 badhusföreningar under de två årtiondena.

Badhusföreningen Fjällandet U.P.A. bildades på initiativ av lärarinnan i Fjällandet Edit Björner. Pengar till bygget samlades in bl.a. genom fester, auktioner, teateruppsättningar och liknande evenemang och människorna i byn skänkte dagsverken. Bidrag från kommun och landsting utgick också. En bidragsansökan gjordes också till Kungl. Pensionsstyrelsen, efter kommunala garantier, men det är inte bekräftat om bidrag utgick eller inte.

1938 började man anlägga grunden till badhusbyggnaden och gjuta betongstenarna till stommen. Byggnaden placerades mittemot skolhuset i byn. 1940 stod badhuset klart och byggmästare var Ville Jonsson från Greningen i Lit. Man använde sig inte av mönsterritningar från Svenska föreningen för folkbad, utan



ritningarna togs troligen fram av snickare Johan Olof Hallner från Lit. Men badhusets utformning överensstämmer till viss del med rekommendationerna.

Huset är 6,7 meter x 5,6 meter. Fasaden är putsad med kalkputs och kalkavfärgad. Gavelröstena är försedda med locklistpanel som är målad med vit kalkfärg. Sadeltaket är täckt med tvåkupigt tegel. Byggnaden har små enluftsfönster med kopplade bågar som sitter högt på väggen. Ursprungligen var det spröjsade fönster, men spröjsen har tagits bort.

Invändigt har huset putsade väggar och boardskivor i taket. I bastun finns kamin, i badrummet hydrofor på en murad spis, badkar och dusch. Det finns också ett omklädningsrum och en förstuga som också fungerar som vedförråd.

#### **Motivering**

Badhuset i Fjällandet är ett av de gemensamhetsbadhus som byggdes på den svenska landsbygden under 1930- och 40-talen i kölvattnet efter Lubbe Nordströms skildringar av "Lortsverige". Drygt 130 badhusföreningar bildades under denna tid i Jämtlands län. Badhuset är byggt i funktionalistisk stil och har en stram karaktär med putsade vita väggar och flackt tak. Det centrala låne- och bidragssystemet för byggandet avspeglar sig i utformningen då vissa krav ställdes för att bidrag skulle utgå. I byggnaden finns ett omklädningsrum, badavdelning och bastu. Den ursprungliga karaktären är bevarad både utvändigt och invändigt. Den fasta inredningen utgörs av bänkar, bastulavar, badkar, kamin, vattenledningar och hydrofor.

Badhuset har ett socialhistoriskt värde som samhällsföreteelse och tidsdokument över 1930-talets propaganda för bättre hygieniska förhållanden. Badhuset i Fjällandet är därigenom en god representant för det omfattande badhusbyggandet i landet och den betydelse som dessa hus fick för funktionalismens spridning på landsbygden. Byggnaden är fullständigt bevarad till sin karaktär när det gäller helhetsintryck och detaljer vilket gör badhusets kulturhistoriska värde mycket stort. I Sverige finns idag inget byggnadsminnesförklarat gemensamhetsbadhus.

Badhuset i Fjällandet har samhällshistoriska värden och ett representativitetsvärde som gör det synnerligen märkligt. Det uppfyller därmed kulturminneslagens krav för byggnadsminnesförklaring.

#### **Övrigt**

Enligt 3 kap 21 § kulturminneslagen gäller detta beslut omedelbart även om det överklagas.



### Hur man överklagar

Detta beslut kan överklagas hos Länsrätten i Jämtlands län, se bilaga (Formulär F4).

Beslut i detta ärende har fattats av länsrådet Uno Svaleryd efter föredragning av bitr. länsantikvarie Jesper Larsson. I den slutliga handläggningen av ärendet har länsantikvarie Kjell-Åke Aronsson och länsassessor Kristina Hästö Normann deltagit.

  
Uno Svaleryd

  
Jesper Larsson

### Bilagor

1. Skyddsområde
2. Översiktskarta
3. Planritning

### Sändlista

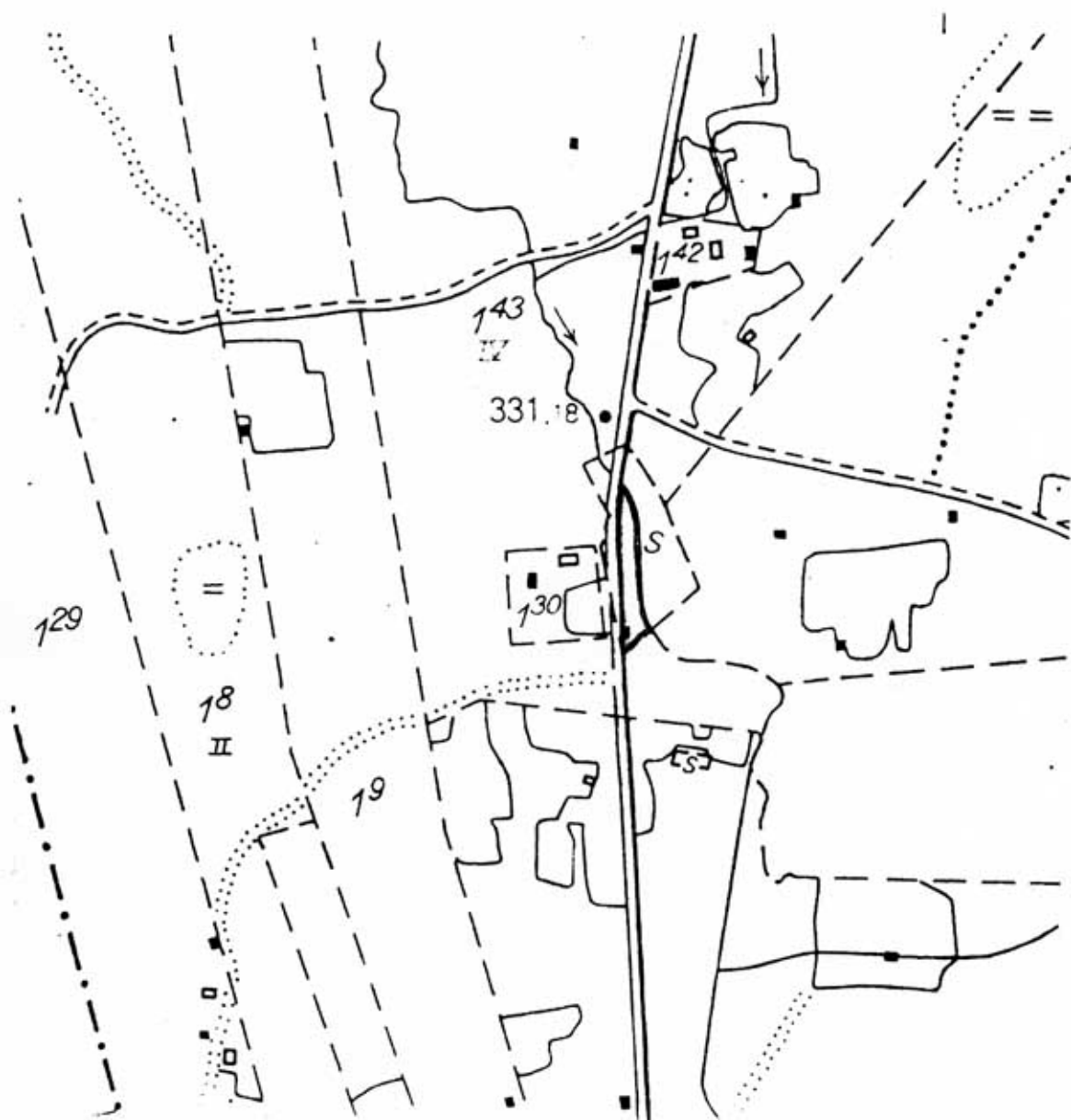
Med delgivningskvitto  
Riksantikvarieämbetet  
Box 5405  
114 84 STOCKHOLM

Jämtlands läns museum  
Box 709  
831 28 ÖSTERSUND

Östersunds kommun  
Miljö- och stadsbyggnadskontoret  
831 82 ÖSTERSUND

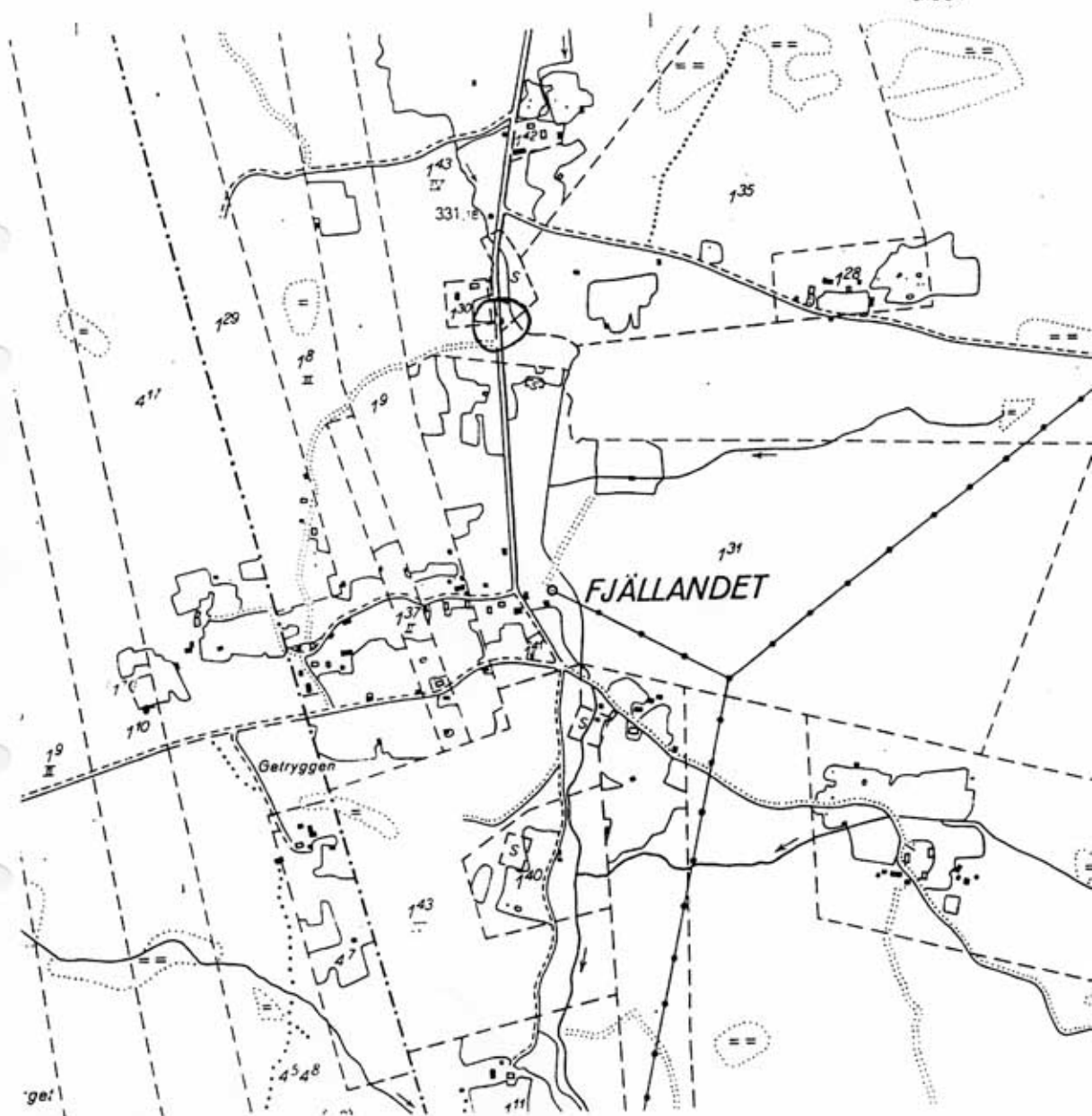
Lantmäterimyndigheten i Östersunds kommun  
831 82 ÖSTERSUND

## Skyddsområde

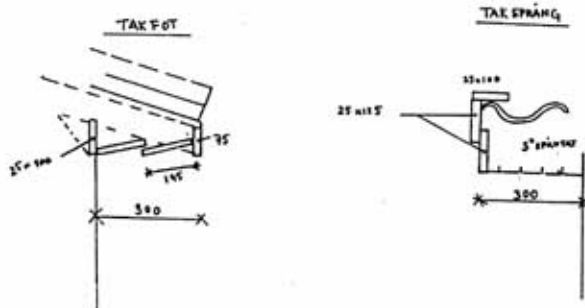
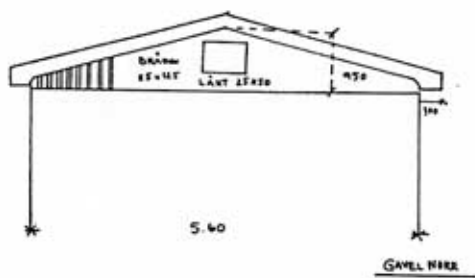
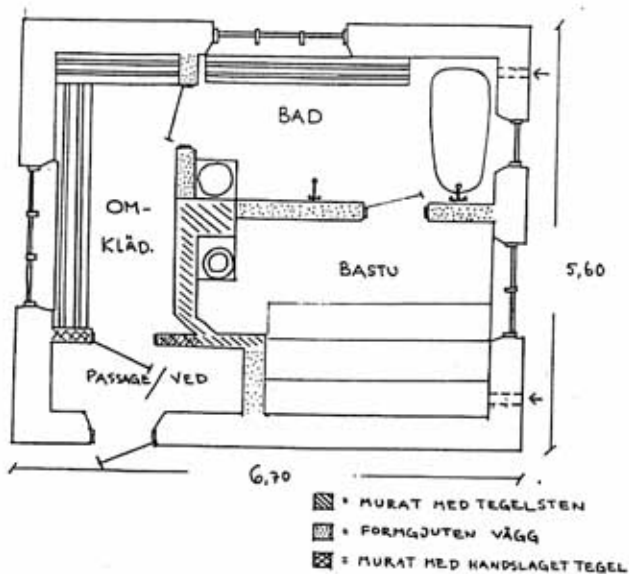


Skyddsområdet markeras med röd begränsningslinje. Skyddsområdet begränsas i öster av vägen, i söder av fastighetsgräns mot Fjällandet 1:43, i väster och norr av bäcken. Skala 1:5000. Ekonomisk kartblad 195 34

4e KALLÄSEN  
ÖSTERSUNDS D:A  
ÖSTERSUNDS K:N  
LITS SN



Badhuset markerat med en ring. Fjällandet, Lits socken, skala 1:10 000, ekonomiskt kartblad 195 34.



Ritningarna är gjorda av Kjell Sundberg, 2000-08-27.

Fjällandets badhus, Byggnadshistorisk dokumentation • 15

Jämsländets länsmuseum