

56977

2-2

FASTSTÄLLD AV BYGGNADSNÄMNDEN I GÖTEBORG

den 29 MRS 1949 § 47X

behandl.

Uppställt

Bertilsson

*Ståljerns försäkring
i Bjällbladet*

+30.08

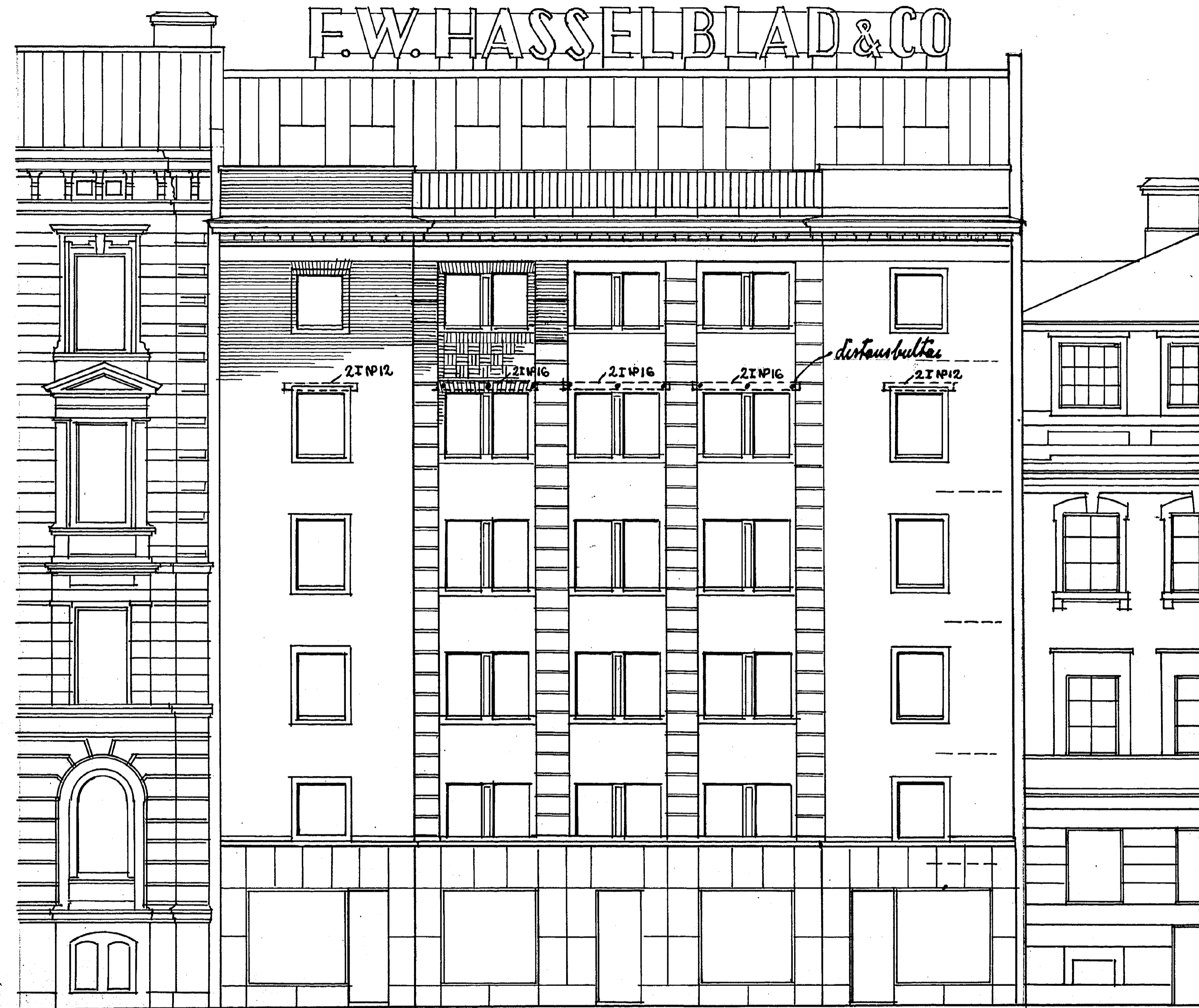
+27.09

+24.13

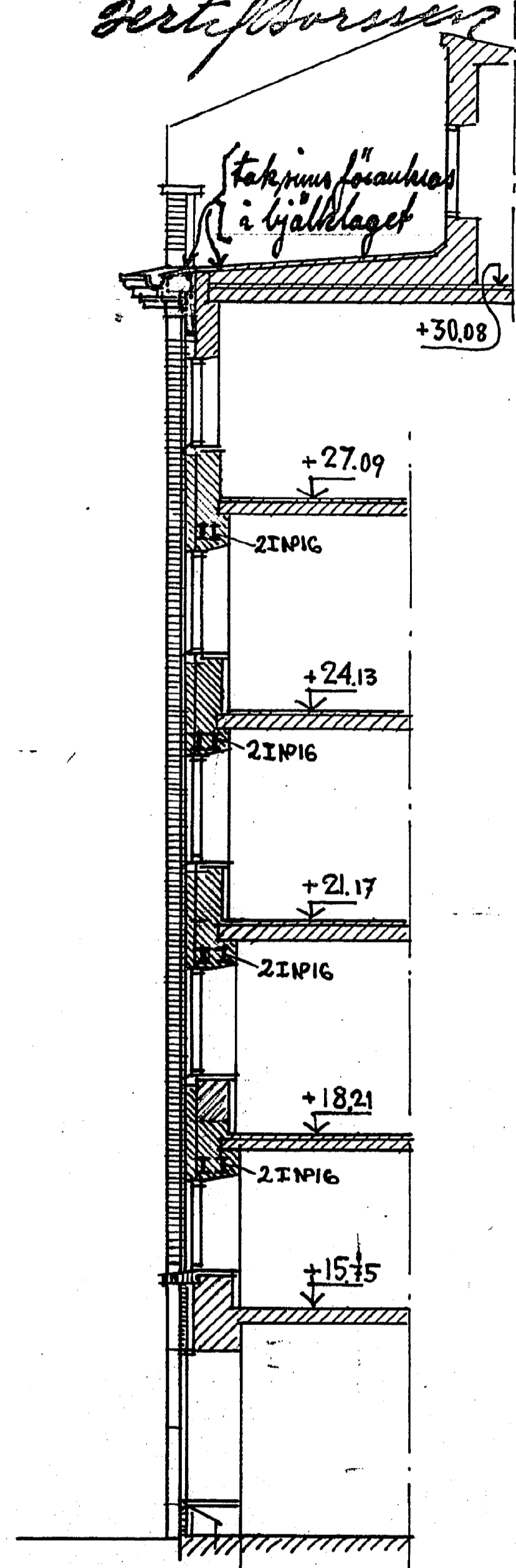
+21.17

+18.21

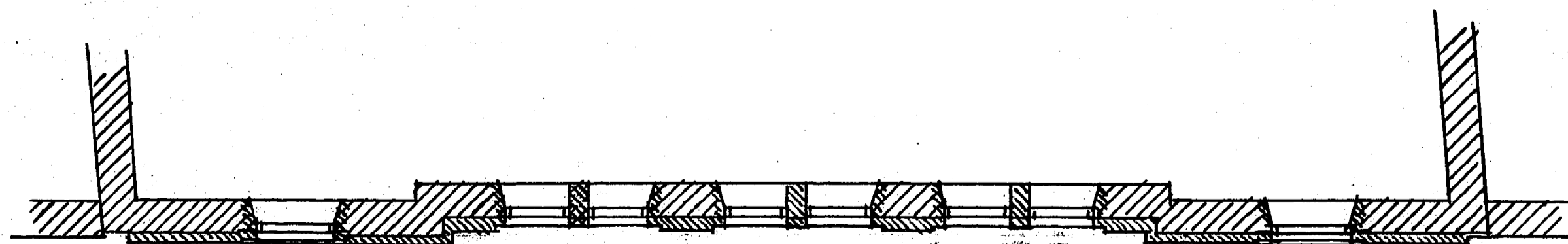
+15.15



FASAD MOT S:T ERIKS TORG



SEKTION



PLAN AV FASADMUREN

1:100



P.O. PETERSONS SÖNER	
<i>Arvtagare</i>	
LIT. H.	NR: 2322-127
RIT. <i>Vik. Mattson</i>	
Göteborg d. 16.3.49	